
Мобильная точка доступа Wi-Fi

Ruijie RG-MTFi-M520

Руководство по монтажу

и

эксплуатации

Содержание

Предисловие	1
Область применения.....	1
Структура документа.....	1
1 Подготовка перед установкой	2
1.1 Обзор продукта	2
1.1.1 RG-MTFI-M520.....	2
1.1.2 Применение.....	2
1.1.3 Сетевое применение	3
1.2 Требования.....	4
1.2.1 Температура и влажность	4
1.2.2 Требования к чистоте	5
1.2.3 Требования к помехоустойчивости	6
1.2.4 Требования к монтажу.....	6
1.3 Электромагнитная совместимость	8
1.4 Инструменты для монтажа.....	8
2 Установка устройства	10
2.1 Процесс установки.....	10
2.2 Установка RG-MTFI-M520	13
2.2.1 Установка с помощью монтажного кронштейна	14
2.2.2 Установка антенны	17
2.2.3 Установка кабеля питания	18
2.2.4 Включение и проверка.....	21

3	Исправление проблем	22
3.1	Устранение неисправностей общие	22
3.2	Обслуживание	23

Предисловие

Область применения

В данном руководстве описываются шаги по установке, поиску и устранению неисправностей, технические характеристики, а также характеристики и критерии использования кабелей и разъемов. Руководство предназначено для пользователей, которые имеют опыт в установке и обслуживании сетевого оборудования, при условии, что пользователи RG-MTFI-M520 знакомы с терминами и понятиями, связанными с Ethernet.

Структура документа

- Глава 1 "Подготовка к установке" перечислены требования к безопасности, электроснабжению, а также шаги, которые должны быть выполнены перед установкой.
- Глава 2 "Установка продукта" описывает, как установить устройство и подключить к источнику питания.
- Глава 3 "Устранение неполадок" описываются возможные проблемы и решения при установке устройства и приложений.

1 Подготовка перед установкой

1.1 Обзор продукта

1.1.1 RG-MTFI-M520

- ◆ Рисунок 1-1 Передняя панель



- ◆ Рисунок 1-2 Задняя панель



◆ Рисунок 1-3 Вид сверху



◆ Светодиодные индикаторы

индикатор	цвет	состояние	Описание
PWR	зеленый	Непрерывно горит	RG-MTFI-M520 включен.
		Не горит	RG-MTFI-M520 выключен.
System	зеленый	моргает	Инициализация продолжается.
		Непрерывно горит	Инициализация завершена.
WiFi1	зеленый	Не горит	2,4 ГГц WiFi отключен.
		Непрерывно горит	2,4 ГГц Wi-Fi включена без передачи данных.
		моргает	2,4 ГГц Wi-Fi включена с передачей данных.
WiFi2	зеленый	Не горит	5,8 ГГц WiFi отключен.
		Непрерывно горит	5,8 ГГц Wi-Fi включена без передачи данных.
		Моргает	5,8 ГГц Wi-Fi включена с передачей дан-

			ных.
3G / 4G 1	зеленый	Не горит	3G / 4G1 отключен.
		Непрерывно горит	3G / 4G1 включена без передачи данных.
		Моргает	3G / 4G1 включена с передачей данных.
3G / 4G 2	зеленый	Не горит	3G / 4G 2 отключен.
		Непрерывно горит	3G / 4G 2 включена без передачи данных.
		Моргает	3G / 4G 2 включена с передачей данных.
S	зеленый	Непрерывно горит	Нет связи со спутниками.
		Моргает	Установлена связь со спутниками.

1.1.2 Применение

◆ Источник питания и проверка антенны

Проверьте, правильно ли подключен кабель питания на задней панели.

Проверьте, правильно ли подключены антенны.

◆ Выключение

Отключите питание RG-MTFI-M520 перед обслуживанием, чтобы избежать повреждения SIM-карты, жесткого диска и радиомодулей (PC).

1.1.3 Сетевое применение

- ◆ Включите RG-MTFI-M520. Если PWR постоянно горит, это означает, что RG-MTFI-M520 включен успешно, и система работает должным образом.
- ◆ Проверьте, включена ли функция 3G / 4G. Если 3G / 4G 1 или 3G / 4G 2 постоянно горит или мигает, это означает, что функция 3G / 4G включена.
- ◆ Проверьте, включена ли функция Wi-Fi. Если WiFi 1 или WiFi 2 постоянно горит или мигает, это указывает на то, что функция Wi-Fi 2,4 ГГц или 5,8 ГГц правильно включена.
- ◆ Выберите Настройки > Беспроводные и Сеть > WLAN на STA, чтобы выбрать заданный идентификатор SSID и выполнить соединение.

1.2 Требования

1.2.1 Температура и влажность

Пожалуйста поддерживайте минимальный зазор 10 см с обеих сторон и задней панели шасси, чтобы облегчить вентиляцию.

Для обеспечения нормальной эксплуатации и длительного срока службы RG-MTFI-M520, Вы должны поддерживать соответствующую температуру и влажность воздуха в помещении, где установлено оборудование. Недопустимая температура или влажность может повредить устройство.

Таблица 1-1 Температура и влажность

температура		влажность	
Долговременная работа	Кратковременная работа	Долговременная работа	Кратковременная работа
10°C-55°C	-10°C-60°C	40% -65%	10% -90%



Температура и влажность измеряются по месту 1,5 м выше пола и 0,4 м до передней панели устройства. Корпус при этом должен быть открыт.



Кратковременным промежутком времени называется период не более 48 часов подряд или накопление не более 15 дней в году.

1.2.2 Требования к чистоте


Таблица 1-2 пыльность помещения

вещество	Концентрация Предел (частицы / м3)
Частицы пыли (диаметр $\geq 0.5\mu\text{m}$)	$\leq 3.5 \times 10^6$
Частицы пыли (диаметр $\geq 5\mu\text{m}$)	$\leq 3 \times 10^4$

Помещения также должны соответствовать требованиям по количеству соли, кислоты и щелочей в воздухе. Эти ядовитые вещества могут ускорять коррозию металла и старение некоторых деталей. Помещение должно быть защищено от проникновения вредных газов (например, SO_2 , H_2S , NO_2 а также Cl_2), Эти требования перечислены в таблице 1-3.

Таблица 1-3 Предельные значения вредных газов

газ	Среднее (мг / м3)	Максимум (мг / м3)
SO_2	0,3	1,0
H_2S	0,1	0,5
NO_2	0,5	1.0
Cl_2	0,1	0,3

 Средним называется среднее значению количества вредного газа в течение одной недели. Максимальное значение представляет собой верхний предел измеряемого в течение одной недели вредного газа в течение до 30 минут в день.

1.2.3 Требования к помехоустойчивости

Внешнее вмешательство может нанести вред работоспособности системы в токопроводящих соединениях, повредить емкости, индуктивности и электромагнитные излучатели.

- Держите RG-MTFI-M520 как можно дальше от мощных радиостанций, радиолокационных станций и высокочастотных устройств больших токов.
- Применяйте меры по защите от электромагнитных помех, например, экранирование кабелей.
- Кабели должны быть спрятаны в помещении во избежание попадания прямых солнечных лучей.

1.2.4 Требования к монтажу

Проверьте место установки и систему электропитания перед установкой, с тем чтобы облегчить последующее обслуживание и проверку соединительных линий. В автомобиле рекоме

ндуется устанавливать RG-MTFI-M520 в бардачок рядом с водителем.

Проверьте правильность типа и места установки силового кабеля и антенны.

- ✧ Установите RG-MTFI-M520 в свободное положение, вдали от помех, исключите возможность перегрева, попадания прямых солнечных лучей, бытовых отходов, воды, масла и пыли, а также вдали от газового оборудования, стереозвуковых устройств, системы ABS и других электростатических чувствительных устройств.
- ✧ Установите RG-MTFI-M520 в скрытое, стабильное, удароустойчивое, теплоизолированные и водостойкое положение.
- ✧ Обеспечьте размещение RG-MTFI-M520 в соответствии с руководящими принципами Ruijie для предотвращения сваливания и падения.
- ✧ Берегите разъемы RG-MTFI-M520 от повреждений, вызванных внешними факторами. Убедитесь в том, что светодиодные индикаторы RG-MTFI-M520 можно удобно наблюдать.

1.3 Электромагнитная совместимость

Различные источники помех, будучи помещены снаружи или внутри устройства или прикладной системы, могут нанести вред работоспособности системы в токопроводящих соединениях, повредить емкости, индуктивности и электромагнитные излучатели.

- Примите меры для защиты системы питания от помех из электрической сети.
- Рабочее заземление должно быть надлежащим образом изолировано и находиться как можно дальше от заземляющего устройства силового оборудования или заземляющего устройства защиты от молнии.
- Держите RG-MTFI-M520 как можно дальше от мощных радиостанций, радиолокационных станций и высокочастотных устройств больших токов.
- Примите меры защиты от электромагнитных помех.

1.4 Инструменты для монтажа

- ✧ Разводной ключ
- ✧ Электрическая дрель
- ✧ Отвертка (крестообразная отвертка, шестигранный отвертка)

-
- ✧ Диагональные кусачки
 - ✧ Мультиметр (или электрический тестер)
 - ✧ Фара (фонарик)
 - ✧ 20-мм коронка
 - ✧ Нейлоновые стяжки

✧ **Заметка:**

Пользователи должны подготовить инструменты и расходные материалы.

2 Установка устройства

Заметка:

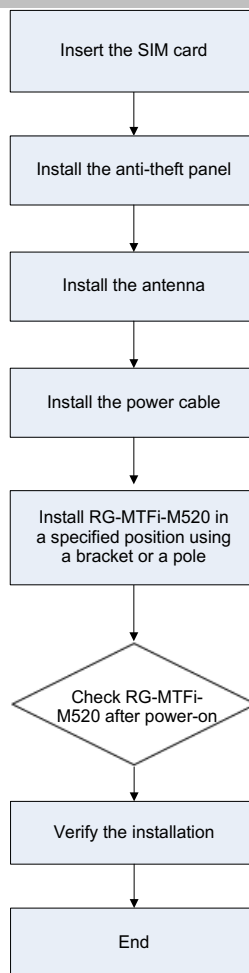
- Убедитесь, что вы внимательно прочитали главу 1.
 - Убедитесь в том, что требования, изложенные в главе 1 выполнены.
 - Убедитесь в том, что все необходимые аксессуары имеются в комплекте в соответствии с упаковочным листом.
 - Убедитесь в том, что устройство закреплено на монтажной пластине перед установкой.
-

2.1 Процесс установки

Перед установкой убедитесь, что:

- ✧ Достаточный поток воздуха доступен для устройства.
- ✧ Требования к температуре и влажности для устройства выполнены.

-
- ✧ Блок питания правильно установлен и требования к питанию выполнены.
 - ✧ Имеется достаточно места для установки устройства.
 - ✧ Установите RG-MTFI-M520 к монтажному кронштейну или столбу. На следующем рисунке показана процедура установки.



2.2 Установка RG-MTFI-M520

Меры предосторожности:

- ✧ Убедитесь, что внешний источник питания соответствует требованиям 9-36 V и 2 A DC перед подключением к устройству.
- ✧ Проверьте, что выключатель силового модуля отключен перед подключением кабеля питания.
- ✧ Подключите силовые кабели в соответствии с цветовыми обозначениями.
- ✧ Убедитесь, что подключенные силовые кабели имеют плотный контакт.
- ✧ Убедитесь, что все разъемы антенны подключены к антеннам, прежде чем включите питание.
- ✧ Не вставляйте и не извлекайте SIM-карту во включенном состоянии.

 **Внимание:**

Убедитесь, что все разъемы антенны соединены с антеннами, прежде чем включить RG-MTFI-M520. В противном случае, полное отражение РЧ сигналов происходит на разъеме, и радиочастотный модуль может быть поврежден.

Установите RG-MTFI-M520 в правильное положение в соответствии с процедурой установки выше. Убедитесь в том, что все компоненты устройства защищены.

 **Внимание:**

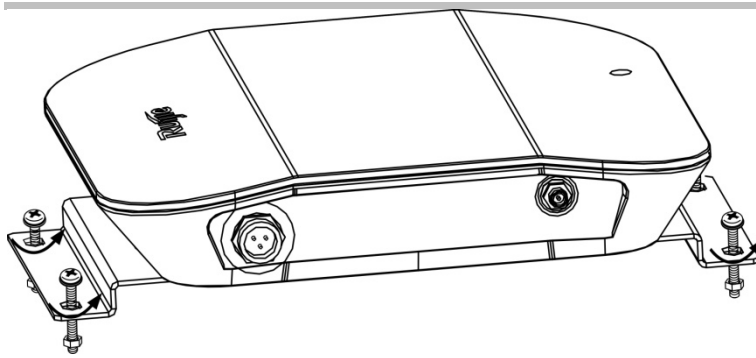
1. Убедитесь в том, что питание отключено перед установкой или перемещением RG-MTFI-M520.

Убедитесь, что RG-MTFI-M520 установлен в правильном положении таким образом, чтобы светодиодные индикаторы можно было удобно наблюдать.

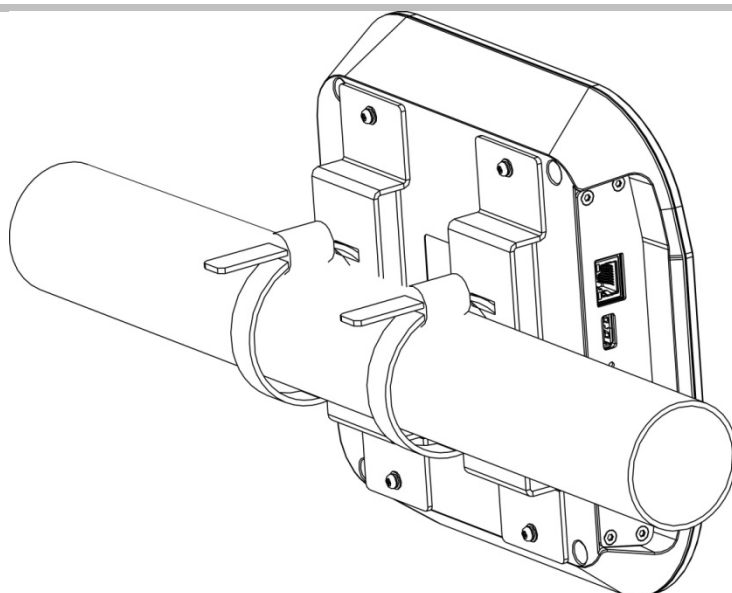
Убедитесь, что крепежные винты затянуты.

2.2.1 Установка с помощью монтажного кронштейна

Установка с помощью монтажного кронштейна: Установите устройство в заданном положении с помощью монтажного кронштейна и закрепите его с помощью M5 винтов и гаек, как показано на следующем рисунке.



Установка с помощью монтажного кронштейна: Прикрепите два монтажных кронштейна к задней части RG-MTFI-M520 с помощью четырех M5x14 винтов, и закрепите RG-MTFI-M520 к штанге, продев двухзонный зажим через пазы кронштейнов, как показано на следующем рисунке,



! Внимание:

- ✧ Перед установкой монтажного кронштейна прикрепите два резиновых амортизатора, имеющиеся в аксессуарах, к задней части RG-MTFI-M520.
- ✧ Используйте винты с резьбовыми отверстиями таким образом, чтобы закрепить все компоненты.
- ✧ Закрепите все винты, чтобы предотвратить RG-MTFI-M520 от вибрации или падения.

-
- ✧ Прикрепите две 20-см двухсторонние ленты к дну устройства RG-MTFI-M520 и установочной пластине соответственно, если требуется.
-

Примечания:

1. Вставьте SIM-карту RG-MTFI-M520-M на SIM-карты-1.

Стандартные принадлежности RG-MTFI-M520 включают в себя панель защиты от кражи. Для предотвращения кражи SIM-карты, закрепите противоугонную панель на передней части устройства с помощью четырех винтов М3 с шестигранной головкой под шестигранный ключ после того, как SIM-карта вставлена.

На следующем рисунке показан внешний вид противоугонной панели

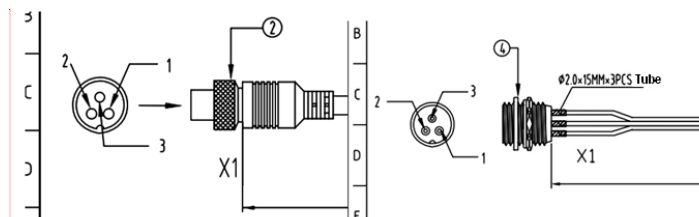


2.2.2 Установка антенны

Вкрутите антенну, поставляемую вместе с RG-MTFI-M520 в соответствующие антенные разъемы на задней панели, и убедитесь, что антенна закреплена. Антенна снабжена клеем 3М, и может быть закреплена в проеме окна.

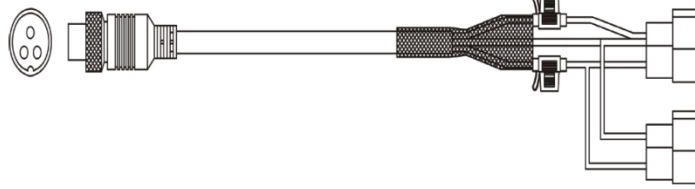
2.2.3 Установка кабеля питания

Подключите авиационный штекер постоянного тока к RG-MTFI-M520 правильно, и закрепите, заворачивая гайку.



Слева: DC Авиационный разъем Справа: Авиационный разъем на RG-MTFI-M520

На следующем рисунке показан силовой кабель RG-MTFI-M520 с двумя типами разъемов, установленных на транспортных средствах. Выберите клемму разъема в соответствии с требованиями, удалите крышку разъема, и правильно подключите разъем к подобранному порту в транспортном средстве (VCC, ACC, и GND должны быть соответственно соединены). Не удаляйте затычки из других неиспользуемых разъемов для предотвращения воздействия металлических проводов.



! Внимание:

1. Убедитесь в том, что выход источника питания и вход подачи мощности на устройстве находятся в пределах досягаемости кабеля, а также используйте мультиметр, чтобы проверить, имеет ли источник питания транспортного средства напряжение 12 В или 24 В. Убедитесь, правильно ли подключен кабель питания транспортного средства.

-
2. Убедитесь в надежности соединения кабеля во избежание скачков напряжения.
 3. Проложите кабели в скрытых позициях аккуратно, применяйте защитную крышку кабелей.
 4. Неправильное подключение АСС может привести к риску потери системных файлов.
-

адаптер

Выберите адаптер с напряжением в диапазоне разрешенным входного напряжения и с мощностью выше номинальной мощности RG-MTFI-M520. Конкретные требования заключаются в следующем:

Входное напряжение: 100-240 В переменного тока; входной ток: ≥ 1 А

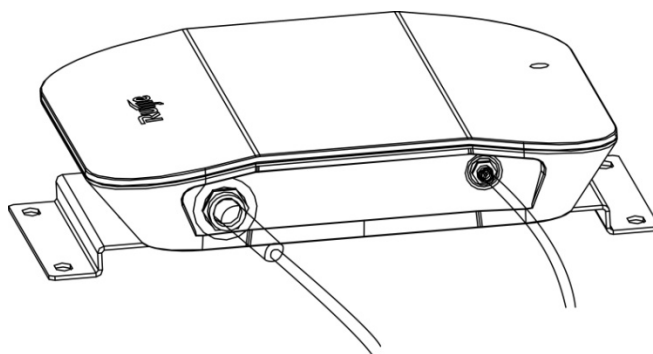
Выходное напряжение: 9-36В постоянного тока; Выходной ток: ≥ 2 А

2.2.4 Включение и проверка

После того, как RG-MTFI-M520 включен, если индикатор PWR постоянно горит зеленым светом, то это указывает на то, что RG-MTFI-M520 работает должным образом. Если индикатор 3G / 4G начинает мигать, это указывает на то, что сеть 3G / 4G подключена. Если индикатор Wi-Fi начинает мигать, это указывает на то, что Wi-Fi включен.

Отладка RG-MTFI-M520 может быть выполнена после установки на транспортном средстве, либо же отладка может быть завершена до установки RG-MTFI-M520. Подключите RG-MTFI-M520 к сети с помощью SSID, чтобы проверить, может ли RG-MTFI-M520 получить доступ к сети должным образом.

На следующем рисунке показана установка силового кабеля и антенны.



3 Исправление проблем

3.1 Устранение неисправностей общие

1. PWR выключен после включения питания
 - А) При использовании блока питания от автомобиля: Проверьте, соответствует ли разъем кабеля разъему устройства, и проверьте, правильно ли подключен кабель.
 - В) При использовании адаптер питания: Проверьте, правильно ли адаптер подключен к электрической сети, и проверьте, работает ли адаптер правильно.
2. Индикатор 3G / 4G выключен после того, как SIM-карта вставлена

Проверьте, является ли сигнал 3G / 4G сети доступным, проверьте, вставлена ли SIM-карта должным образом, и проверьте, может ли внешняя сеть быть доступна через интерфейс LAN.

Заметка:

Для защиты SIM-карты от кражи может быть установлена противоугонная панель. Эта панель может быть установлена с

помощью МЗ шестигранной отвертки. Противоугонная панель может быть установлена повторно после замены.

3. STA не может обнаружить сигнал RG-MTFI-M520 или беспроводной сигнал RG-MTFI-M520 является слабым
 - A) Проверьте, правильно ли настроен RG-MTFI-M520, и был ли индикатор WiFi включен.
 - B) Отрегулируйте угол установки RG-MTFI-M520.
 - C) Переместите STA, а также настройте расстояние между STA и RG-MTFI-M520 (по крайней мере, 1 м).
 - D) Закрепите разъем антенны.

3.2 Обслуживание

Обратите внимание на следующие пункты при техническом обслуживании:

1. Убедитесь в том, что RG-MTFI-M520 не влажная и не повреждена при чистке автомобиля.

Держите RG-MTFI-M520 вдали от электрически заряженных элементов, и убедитесь, что RG-MTFI-M520 и транспортное средство изолированы друг от друга.

Не следует заменять модули или компоненты RG-MTFI-M520, когда он включен.

Не разбирайте RG-MTFI-M520 без указаний технического персонала Ruijie.

Поддерживайте кронштейн крепления смонтированного на транспортном средстве устройства в закреплённом состоянии для предотвращения ослабления или падения устройств.